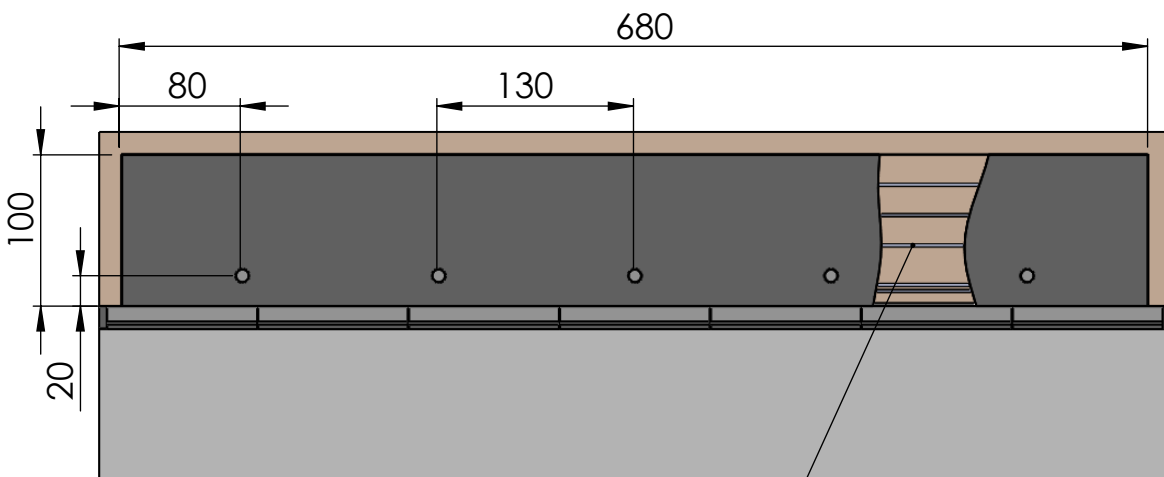
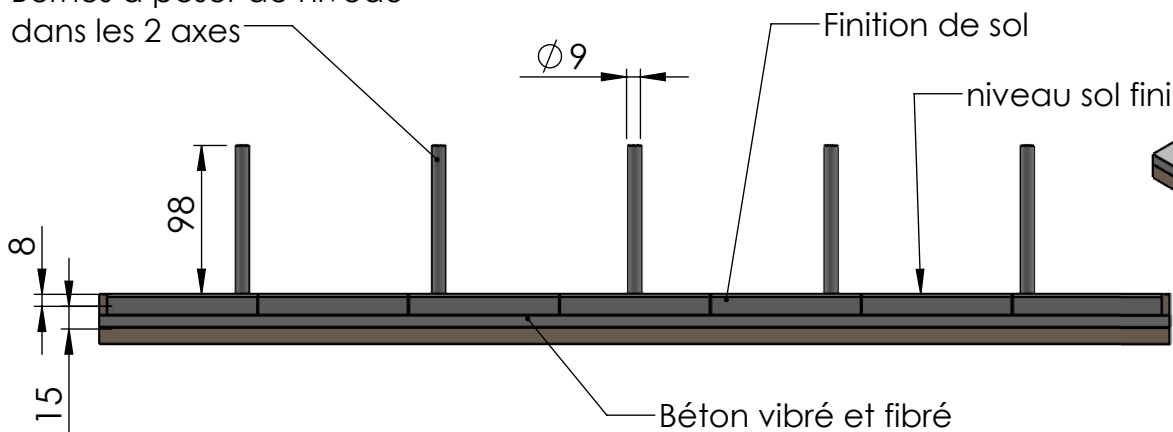
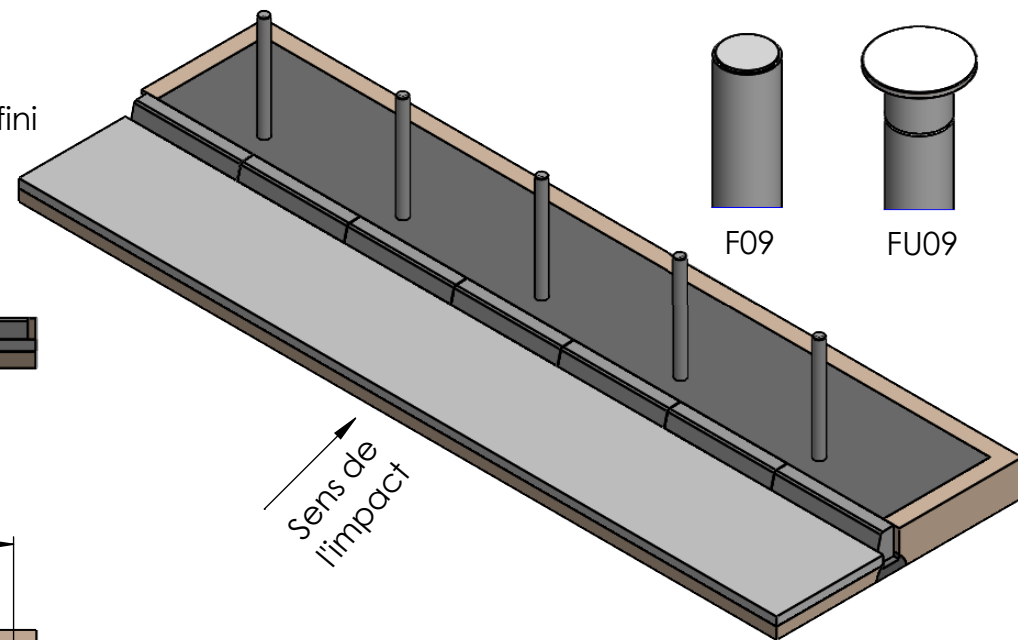


Bornes à poser de niveau dans les 2 axes



Sens de l'impact ↑

Tors à béton HLE Ø 16 mm x Lg de la longrine
Qté 10 : 5 en nappe haute et 5 en nappe basse
(à fournir par le client)



Important :

Les dimensions de la fouille correspondent au massif béton minimum.
Vous les adapterez afin de permettre les réglages ou autres opérations réalisées par votre personnel.

MODE DE POSE:

- Réaliser la fouille.
- Compacter le fond de fouille.
- Elinguer les bornes et les disposer dans la fouille.
- Placer les aciers TOR à béton et ligaturer
- Procéder à la mise à niveau des bornes (dans les 2 axes).
- Procéder au blocage du bas des bornes avec du béton vibré (cf spécifications)
- Remplir de béton fibré la totalité de la fouille en laissant 8cm pour les finitions de sol.
- Mettre en place le chemisage inox (option)
- Réaliser les finitions de sol.

Masse d'une borne : 83kg env.

Spécifications du béton:

- BHP C60/75 XC4 fibres métalliques 60/65 35kg- 60 MPa ou similaire .
- Dimensions minimum du massif pour un sol ferme.
- Dimensions à adapter en fonction des contraintes spécifiques du site.

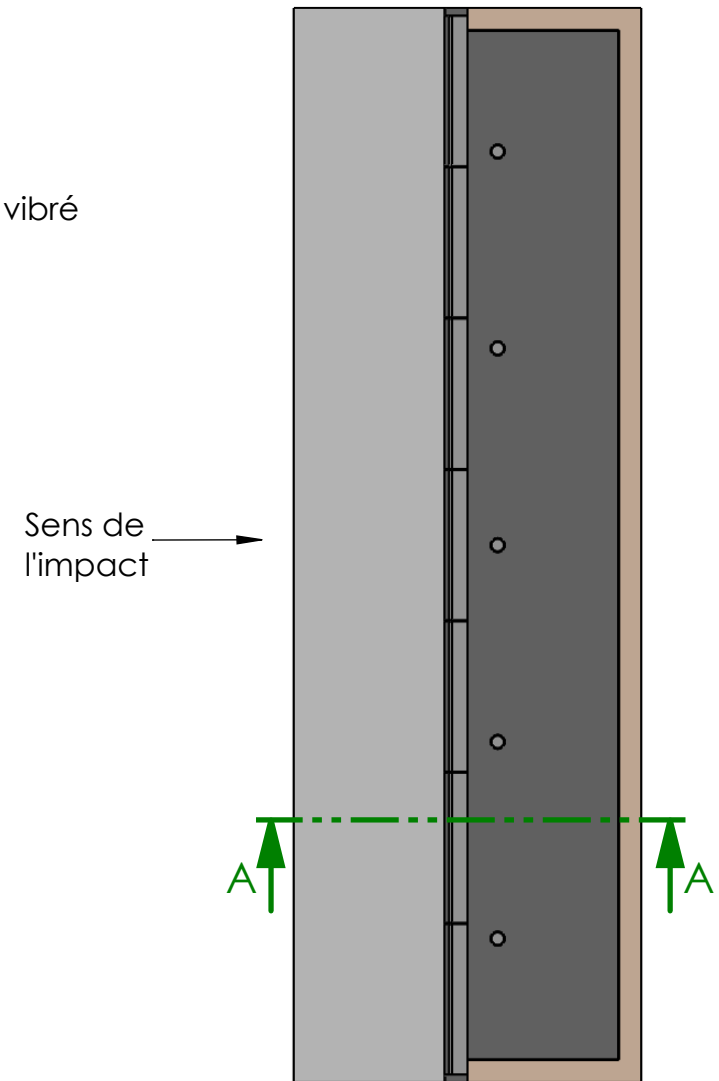
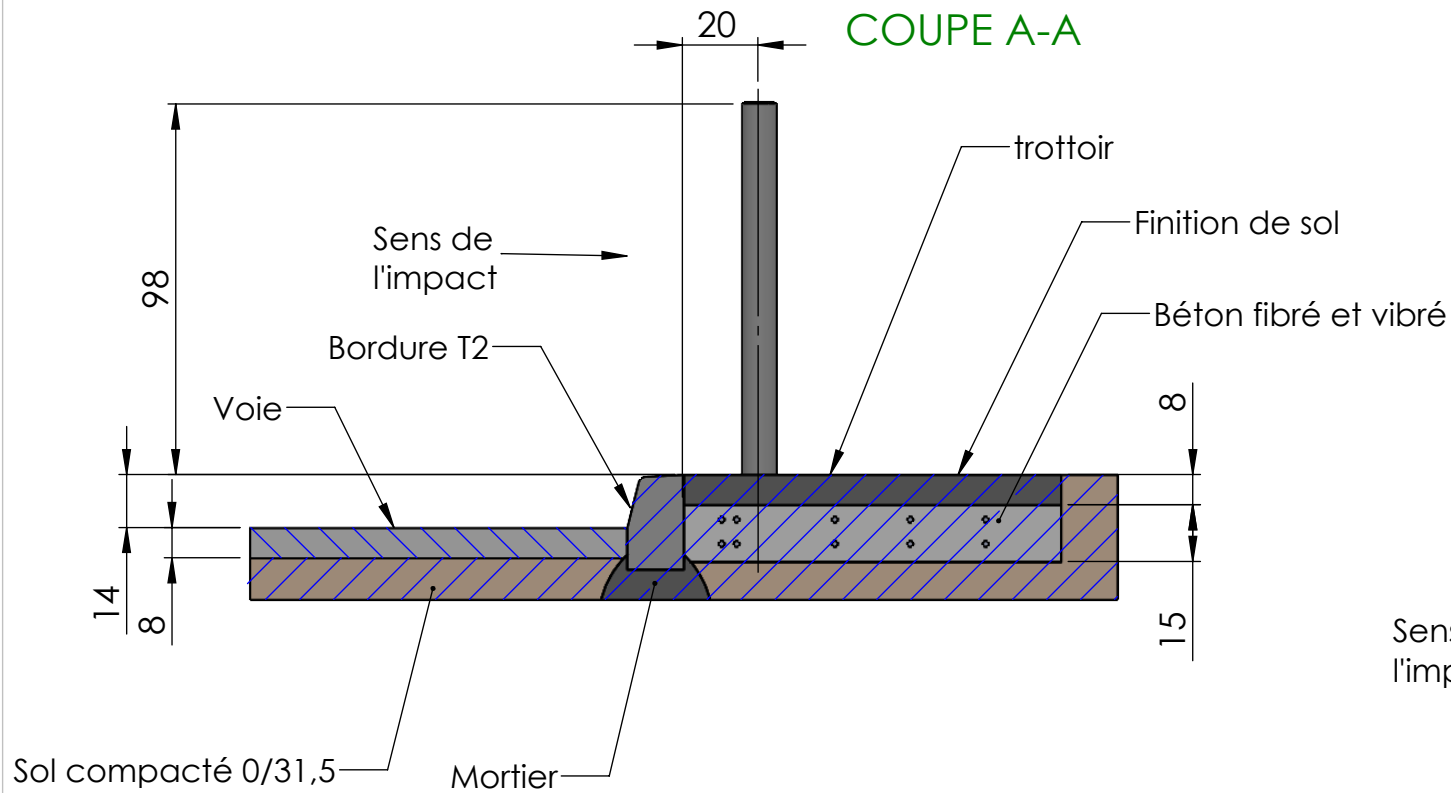
MODE OPERATOIRE DE POSE



20, Z.I. de l'Aspre
30150 Roquemaure
04 66 33 25 70

F09-100A-3540-TFP & FU09-100A

Page : 1/2
Côtes en cm ECHELLE 1:50



MODE OPERATOIRE DE POSE



F09-100A-3540-TFP & FU09-100A

20, Z.I. de l'Aspre
30150 Roquemaure
04 66 33 25 70

Page : 2/2
Côtes en cm ECHELLE 1:50